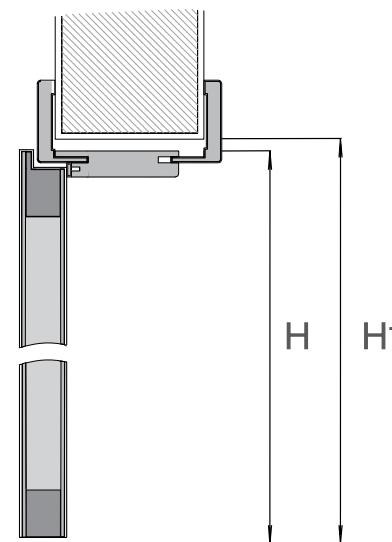
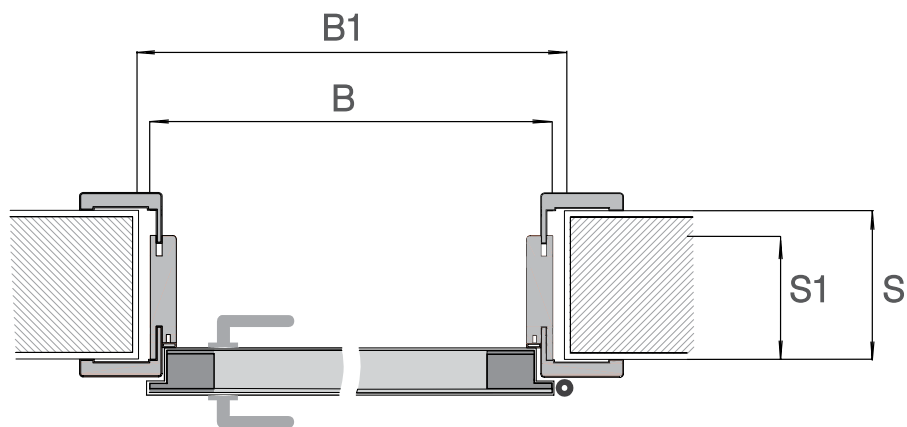


БГ ОСНОВНИ РАЗМЕРИ **EN** BASIC DIMENTIONS **IT** DIMENSIONI PRINCIPALI



B1 широчина на зидарския отвор
B габаритна широчина на касата
H1 височина на зидарския отвор
H габаритна височина на касата
S1 дебелина на зида(стената)
S широчина на основното тяло на касата

B1 width of the building opening
B overall width of the frame
H1 height of the building opening
H overall height of the frame
S1 thickness of the wall
S width of the main body of the frame

B1 larghezza del foro / muratura
B larghezza complessiva del telaio
H1 altezza foro / muratura
H altezza complessiva del telaio
S1 spessore del muro
S larghezza del corpo principale del telaio